

DACIA
ALL YOU NEED

NYA DACIA DUSTER







REDO FÖR ALLT



MER DUSTER ÄN NÅGONSIN

Känner inga gränser. Nya Duster är själva sinnebilden för en SUV. Med ett utseende som redan är legendariskt, en design som utstrålar självförtroende och nya karossfärgen Orange Arizona råder det ingen tvekan om att detta är en sann äventyrare. I grillen syns den nya, Y-formade ljussignaturen. Strålkastare med eco-LED-teknik* ökar både din och andras trygghet genom att lysa upp vägen ännu

bättre. Ny design på bakspoiler bidrar till minskade CO₂-utsläpp samtidigt som karossen fått ett mer dynamiskt utseende. De nya 16-tums eller 17-tums lättmetallfälgarna signalerar tydligt att Duster är bilen som tar dig långt från vardagen. Allt du behöver för att ge dig ut på nästa stora upptäcktsresa!

* Halvljus med LED.



NY LJUSSIGNATUR



OMDESIGNAD KYLARGRILL

ÖVERVINN ALLA HINDER

Upplev friheten: Nya Duster tar dig dit du vill – snabbt, lätt och bekymmersfritt. Det robusta chassit, den höga markfrigången och de utmärkta terränegenskaperna i den fyrhjulsdrevna versionen gör att den enkelt klarar allt från gropig grusväg till lerig skogsväg. Med starthjälp i backe går det smidigt uppför även när det är riktigt brant och tack vare Hill Descent Control* slipper du slira i nedförsbacke eftersom

den här funktionen automatiskt begränsar farten. 4x4 Monitor har inbyggd kompass och höjdmätare så att du alltid har stenkoll på läget, även när du har vågat dig långt ifrån stora vägar och bebyggda trakter. Ställ om vredet* från två- till fyrhjulsdrift och låt äventyret börja på allvar!

* på 4x4-versionerna.



KOMPASS OCH HÖJDMÄTARE



4X4-VRED



**FÖR ALLA
ASFALTSÄVENTYR**





DUSTER

P

an
WINE



LIKA ÖVERTYGANDE I STAN

Eftersom upplevelsen börjar redan ute på parkeringen är nya Duster en njutning även i stadstrafik. Med elektrisk servostyrning, dödvinkelvarnare och en helt ny EDC-automatlåda* flyter allt sådär perfekt. Och när det kommer till motor erbjuder Duster ett riktigt smörgåsbord: välj själv mellan diesel eller bensen. Även aerodynamiken har förbättrats med fälgar, kåpor och rörliga spjäll mellan grill och motor som alla minskar luftmotståndet. Allt har ritats om, inklusive den automatiska aktiveringen av de ännu energieffektiva ECO-strålkastarna med LED. Den trivs utmärkt även i stan.

* Finns till motorn Tce 150 med tvåhjulsdraft.



NY AUTOMATLÅDA

ETT FULLMATAT PASSAGERAR-UTRYMME

Ännu högre komfort för alla i bilen: klädseln och nackskydden har fått ett nytt utseende och i det skjutbara mittarmstödet finns extra förvaring (nästan 1,1 liter). Knappar med bakgrundsbelysning syns extra tydligt på ratten. På instrumentbrädan sitter en stor 8-tums, halvintegrerad pekskärm och två USB-uttag. Nu finns det två multimediasystem att välja mellan: Media Display med ett intuitivt och användarvänligt gränssnitt erbjuder Bluetooth® anslutningsmöjligheter, spegling av smarttelefon och

sex högtalare. Media Nav är till för dig som vill ha ett inbyggt navigeringssystem och trådlös spegling av smarttelefon. Oavsett vilket du väljer levererar båda massor av användbar information och de är kompatibla med Android Auto™ och Apple CarPlay™. De som åker i baksätet kan ladda plattan eller telefonen i något av de båda USB-uttagen. Extra skönt när ni ska åka långt!

Android Auto™ är ett varumärke som tillhör Google Inc. Apple CarPlay™ är ett varumärke som tillhör Apple Inc.



HÖG MITTKONSOL MED SKJUTBART ARMSTÖD OCH FÖRVARING



NY KLÄDSEL OCH NYA NACKSKYDD



TRÅDLÖS SPEGLING AV SMARTTELEFON





STORT BAGAGE - OÄNDLIGA MÖJLIGHETER

Du kan aldrig ana hur mycket du får plats med i nya Duster. Så ta med rubbet! Resväskor, storhandling, möbler ... din SUV är alltid redo. Den extrema modulariteten gör att du kan anpassa passagerarutrymmet precis som du vill: hur stort lastutrymme du vill ha, hur du vill dela upp kupén (baksätet går att fälla 60/40,

men du kan också välja att fälla alla säten helt) för att få plats med det du tänkt lasta in. De många förvaringsutrymmena i dörrarna och på baksidan av förar- och passagerarstolen gör att du kan tömma fickorna och bara njuta av vägen och friheten!



478 LITER BAGAGEUTRYMME



FÄLLBART BAKSÄTE

TRYGGHET OCH SÄKERHET BÅDE I OCH UTANFÖR BILEN

Riktiga äventyrare vet att säkerheten alltid går först. Och nya Duster är inget undantag. Här finns funktioner som gör att du alltid kan känna dig trygg bakom ratten, oavsett vart det bär av. En förstärkt kaross, krockkuddar fram och på sidorna och Isofix-fästen för barnstol innebär att alla i bilen är väl skyddade.



RUNTOMKRING-SIKT-KAMERA

Med MultiView-kameran får du ögon i nacken (och i tinningarna och pannan)! Underlättar körningen genom att ge bättre överblick över området framför, bakom och på sidorna av bilen så att du enkelt får syn på hål, stenar och andra hinder som annars är lätta att missa.



HILL DESCENT CONTROL

Hill Descent Control på 4x4-versionen håller en jämn och låg hastighet för att förhindra att bilen slirar.



DÖDAVINKELVARNARE

Det är svårt att hålla koll på allt när man ska byta fil. Fyra ultraljudsgivare känner av fordon som ligger i din döda vinkel och varnar dig genom att tända en lysdiod på den aktuella ytterbackspegeln (aktiv i hastigheter över 30 km/h).



Startjälp
i backe



Döda vinkel-
varnare



Farthållare



Parkeringsassistans
bak



ABS (låsningfria
bromsar) + EBA
(panikbromsningsassistans)



Backkamera



Hill descent control



Runtomkring-sikt-kamera
(4 individuella kameror)



Fartbegränsare

DACIA DUSTER
FÄRGER



BLÅ IRON⁽¹⁾



RÖD FUSION⁽¹⁾



ORANGE ARIZONA⁽¹⁾



SNÖVIT⁽²⁾



GRÅ HIGHLAND⁽¹⁾



KOMETGRÅ⁽¹⁾

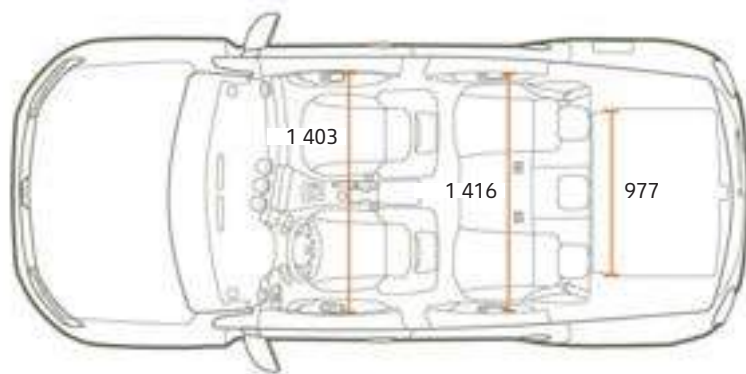
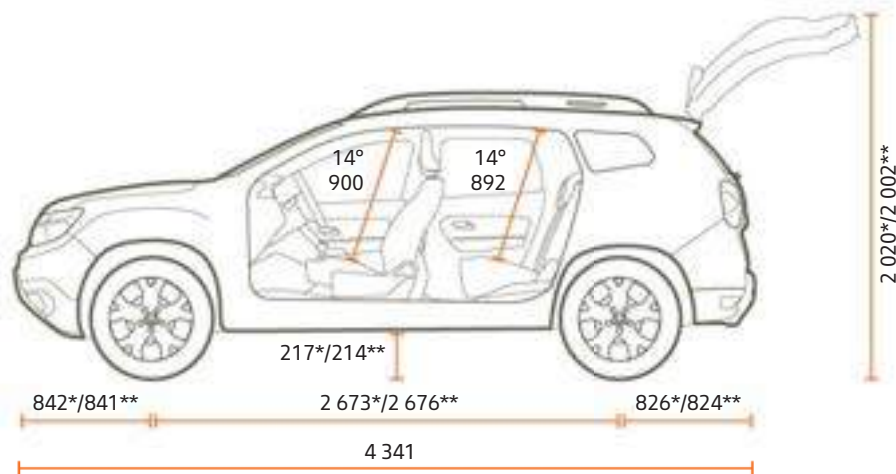


NATTSVART⁽¹⁾

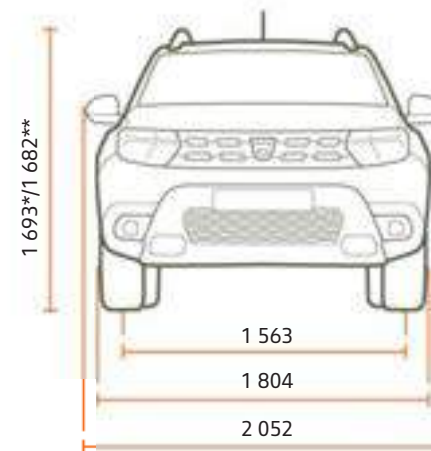
⁽¹⁾ Metalliclack. ⁽²⁾ Solidlack.

DACIA DUSTER MÅTT

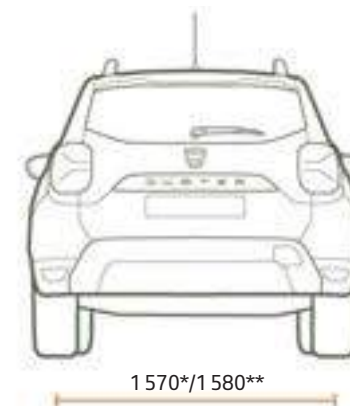
FRÅN SIDAN



FRAMIFRÅN



BAKIFRÅN



BAGAGEUTRYMME (LITER)

Min. bagagevolym under insynsskydd för bagageutrymme med reservhjul (4x2/4x4)	478/414
Max. bagagevolym med nedfällt baksäte med reservhjul (4x2/4x4)	1 623/1 559

Mått i mm. *4x2-versionen. **4x4-versionen

DACIA DUSTER TILLBEHÖR

1. FOTSTEG

Ett måste på en äkta 4x4-bil. Dessutom blir det lättare att nå det du fraktar på taket.

2. DEKALPAKET

En uppsättning med tre dekal som passar perfekt på bagageluckan, sidorna bak och backspegelkåporna när du vill stå ut från mängden.

3. HAJFENSANTENN

Ett elegant tillbehör som harmonierar perfekt med bilens linjer.

4. KROMADE DEKORBÅGAR FRAM OCH PÅ SIDAN

Förstärk den kraftfulla stilen hos din nya Duster med ett tillbehör som signalerar att "här kommer jag!".

5. TRÅDLÖS LADDARE

FÖR SMARTTELEFON PÅ VENTILATIONSMUNSTYCKET

Enkelt och bekvämt! Perfekt när du vill ladda din telefon medan du kör.

6. PREMIUMMATTOR OCH DÖRRTRÖSKLAR MED BELYSNING

Duster-trösklarna med vit belysning som tänds när du öppnar dörren ger extra elegans. Fyra kvalitetsmattor skyddar hela golvet i passagerarutrymmet.





9.



7. SKÅLAT BAGAGERUMSSKYDD OCH BAGAGETRÖSKEL

Skyddar originalmattan och är perfekt när du har handlat nya krukväxter eller varit ute på en lerig promenad. Den praktiska och måttanpassade bagagetröskeln framhäver stötfångaren och ger bilen extra attityd.

8. GUMMIGOLVMATTOR

Skyddande gummimattor med höga kanter och nu inklusive en femte matta för mittplatsen bak.

9. SKYDDSLISTER FÖR NEDERDELEN AV DÖRRARNA, DÖRRKANTERNA OCH YTTTERBACKSPEGLARNA, SKÄRMBREDDARE FRAM OCH BAK (MED SENSOR FRAM)

Låt din Duster få ett ännu kaxigare utseende, samtidigt som du skyddar hjulhusen och nederdelen av dörrarna. Med flexibelt skydd för dörrkanter och ytterbackspeglar slipper du retliga lackskador, repor och småbucklor.

10. TAKBOX PÅ LASTHÅLLARE

Öka din Dusters lastkapacitet. Lasthållarna i aluminium uppfyller de högsta kraven på hållfasthet och säkerhet.

11. ARMSTÖD OCH MUGGHÅLLARE MED SMÅFÖRVARING

Få en ännu skönare resa och extra förvaringsutrymme med ett fast armstöd på förarstolen. Går att kombinera med halvhög mittkonsol. Mugghållaren har inte bara plats för latten, utan också nycklar, mynt, burkar eller flaskor.

12. AVTAGBAR CYKELHÅLLARE FÖR DRAGKROKEN SOM DEMONTERAS UTAN VERKTYG

Få med dig en eller flera cyklar snabbt, lätt och säkert med den här hållaren som du enkelt tar bort utan verktyg.



KÖR, RES OCH HA DET BRA DET ÄR DACIAS MOTTO!

Hos Dacia tillverkar vi praktiska och pålitliga bilar som ger mycket för pengarna. Snygg och välgenomtänkt design utan onödigt lull-lull och den mest tillförlitliga och välbeprövade tekniken ... alltsammans till ett oslagbart pris. På femton år har vi ändrat spelreglerna och vänt upp och ner på bilmärknaden. Låter det otroligt? Inte egentligen. Hur vi bär oss åt? En perfekt blandning av enkelhet, öppenhet och tillgänglighet. Från valet av modell till pris och underhåll – allt är tydligt och klart hos Dacia.

När du kör en Dacia kan du lita på att du valt rätt. Du har ju valt kvalitet, tillförlitlighet, design, komfort och framförallt, ett schysst pris. Det betyder att du kan köpa en ny bil som har allt du behöver. Sist men inte minst: att satsa på en Dacia betyder att du inte behöver lägga alla dina pengar på bilen – ni kan fortfarande åka på den där semesterresan, dottern kan få drömgitarren eller ni kan spara ihop en buffert.



A large, reddish-brown rock formation, possibly a natural arch or a large rock overhang, dominates the right side of the frame. The rock has a rough, textured surface with some horizontal layering. In the foreground, a dark asphalt road with white lane markings curves from the bottom left towards the right. The background shows a desert landscape with more rocky hills and sparse vegetation under a cloudy sky. The overall scene is captured from a low angle, suggesting a driver's perspective on the road.

**SINNEBILDEN
FÖR EN SUV**



Upptäck nya Dacia Duster www.duster.se

Alla försiktighetsåtgärder har vidtagits för att säkerställa att detta dokument är korrekt och uppdaterat vid tiden för pressläggningen. Dokumentet har skapats utifrån prototyper och modeller som används före lansering. I enlighet med företagets kontinuerliga produktutveckling förbehåller Dacia sig rätten att när som helst ändra specifikationer, bilar och tillbehör som beskrivs och avbildas här. Dacia-återförsäljarna får meddelande om alla sådana ändringar så snabbt som möjligt. Beroende på försäljningsland kan versionerna variera, och viss utrustning kan vara otillgänglig (som standard, tillval eller tillbehör). Hör av dig till din Dacia-kontaktperson för den senaste informationen. På grund av begränsningar inom trycktekniken kan färgerna i den här broschyren avvika något från de verkliga färgerna på lack och klädsel i kupén. Med ensamrätt. Det är förbjudet att helt eller delvis, oavsett metod och format, mångfaldiga hela eller delar av den här publikationen utan att först ha inhämtat skriftligt godkännande från Dacia.

Dacia rekommenderar 

PUBLICIS - FOTORÄTTIGHETER : MARC & DAVID, H. PICARD, TWIN GROUP, © RENAULT MARKETING 3D-COMMERCE - SEPTEMBER 2021