

CLA Shooting Brake



Mercedes-Benz





Här ligger fokus på dig

Helt ny i stan och redo att göra en entré som blir ihågkommen. Design som får dig att glänsa, prestanda som accelererar ditt liv och gränssnitt som talar ditt språk. Det är din nya CLA Shooting Brake.

Påfallande kaxig

Progressiv dynamik från motorhuven till bakpartiet. Lätt sluttande front som hungrigt blickar framåt. Dörrarna utan ram, som man egentligen bara brukar se på coupé-modeller, understryker den unika karaktären i nya CLA Shooting Brake. Med sitt kraftfulla mittparti och breda bakparti drar den alla blickar till sig.





Roligt att lära känna dig

Välkommen till MBUX (Mercedes-Benz User Experience). Med detta tillval är nu nya CLA Shooting Brake lika lätt att kommunicera med som dina vänner. Du kan interagera med systemet via naturligt tal, beröring eller intuitiva rörelser och till och med i augmented reality. Tack vare artificiell intelligens kan systemet lära av dig, ge dig råd och registrera dina personliga preferenser.



Är du redo att känna dig som hemma?

Nya Mercedes-Benz CLA Shooting Brake ger en känsla av välbehag. Allt kan ordnas efter personligt tycke och smak. Den trivsamma "wrap-around"-designen med panelbelysning ger mjuka övergångar. Den uppvärmsbara ratten och den moderna widescreen-panelen med pekskärm ger en premiumkänsla som verkligen går att ta på.



När det gäller säkerhet blir nya CLA plötsligt alldeles rationell

Alla tillsammans och alla för dig. Körhjälp paketet (tillval) kombinerar hjälpsystemen och säkerhetssystemen. Faror kan identifieras, varningar visas och i nödfall kan en bromsmanöver inledas.

I sport behövs regler. Varför inte bestämma dem själv?

Du väljer inställning med en knapptryckning. Som tillval kan till och med dämparna ställas in. Dessutom är de dynamiska linjerna inte bara läckra, de ger också vinden extremt liten angreppsytta. Det minskar både förbrukningen och ljudnivån samt förbättrar körstabiliteten.





ENERGIZING-paket Plus

ENERGIZING-paket Plus ger komfort på högsta nivå för alla sinnen med massor av topputrustning och smarta funktioner samlade i ett paket. Resultatet är fascinerande: Din Mercedes kan pigga upp och skämma bort dig precis när du behöver det. Du får en ännu trevligare resa och håller dig pigg och alert längre bakom ratten.



Vindrutevisning

Goda utsikter till sportig körglädje och en oöverträffad körkänsla: Vindrutevisningen förvandlar vindrutan till en digital instrumentpanel. Det ger dig all viktig information direkt i synfältet så att du kan rikta din fulla uppmärksamhet mot vägen och trafiken framför dig.



MBUX Interiörassistent

Njut av beröringslös användarkomfort: Detta innovativa system känner av och tolkar dina hand- och armrörelser. Det gör att du bokstavligt talat kan styra vissa funktioner i en handvändning. Systemet kan skilja mellan föraren och passageraren, så att du kommer till precis de menyer som du vill använda:



Integrering av smartphone

Din smartphone älskar nya CLA Shooting Brake. Om du vill kan den integreras nästan helt automatiskt i bilen via usb, Wi-Fi eller NFC. Med pekkontrollknapparna på ratten kan du bekvämt hantera många appar och funktioner som visas på multimediesystemets display. Varför krångla till det?



Panelbelysning

Anpassa interiören helt efter din personliga smak och humör. Panelbelysningen med 64 färgtoner ger ventilationsmunstyckena, dörrarna och instrumentpanelen en fascinerande färgsättning.

Burmester® Surround Sound System

Upplev högre prestanda och starkare premiumkänsla med det legendariska Burmester-ljudet. Prestandahögtalarna ger ett förstklassigt surroundljud och kan optimeras för de främre och bakre sittplatserna – för en ännu intensivare ljudupplevelse. Kvaliteten både hörs och syns tack vare de högklassiga Burmester-inskriptionerna.

MULTIBEAM LED

Perfekt sikt: De adaptiva MULTIBEAM LED-strålkastarna kan anpassa varje enskild lysdiod efter den rådande trafiksituationen. Det partiella helljuset skärmar av andra trafikanter utan att blända dem. Vidvinkel- och kurvlyset lyser upp synfältet optimalt så att du kan uppmärksamma faror på ett tidigare stadium.

Sluttande front med diamantgrill

Profilen får den långa motorhuven att framstå som ännu mer unik och sportig. Fronten sluttar lätt framåt och har en diamantgrill som gnistrar förföriskt mot alla som närmar sig nya CLA Shooting Brake.

Grundutrustning

Även om du inte gör några designtillval får du väldigt mycket CLA – som är generös så det räcker och blir över. Diamantgrillen, LED-varselljuset och lättmetallfälgarna ger ett garanterat sportigt intryck. Den aktiva bromsassistenten står för hög säkerhetsstandard.



Designversion Progressive

Designversionen Progressive uppgraderar din bil avsevärt. Ett mervärde som både syns och känns. Den högklassiga tekniken hos denna sportiga coupé fascinerar från alla vinklar och håll. Dessutom ger designversionen fler attraktiva kombinationer interiört och exteriört – till exempel med Läderpaket och Night Package.



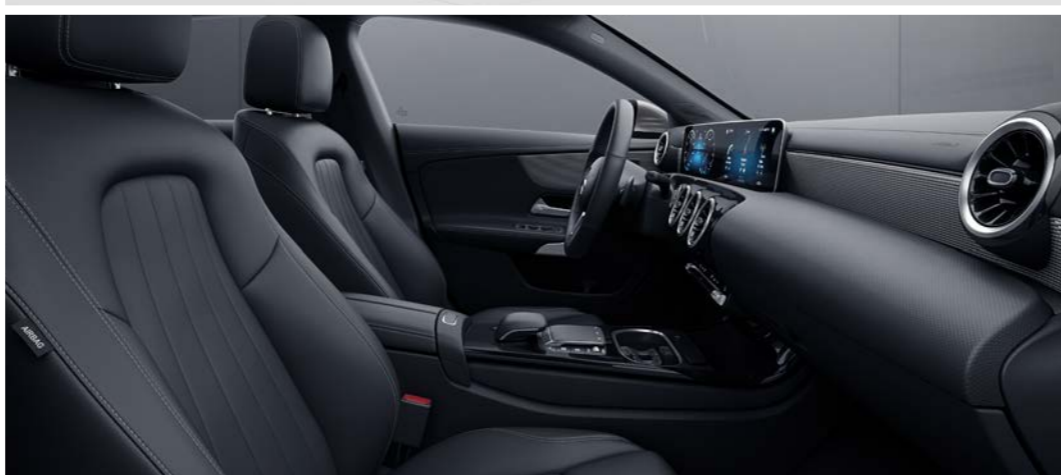
AMG Line

Med designversion AMG Line blir din bil ett tydligt statement för överdådiga prestanda. Särskilt AMG Styling med specialdesignad frontspoiler och bakkjol gör att bilen påminner om AMG-modellerna. Körupplevelsen blir ännu mer dynamisk genom tekniken med sänkt, sportigt avstämt chassi och direktstyrning.



Night Package

Night Package lockar med flera snygga designdetaljer som gör din bil ännu mer sportig och personlig. Flera detaljer går i svart eller i högblankt svart.





DYNAMIC SELECT

Kör som du själv föredrar. Med DYNAMIC SELECT kan du välja olika körprogram med en knapptryckning. Dessa ändrar egenskaperna för motor, växellåda, chassi och styrning. I Sport-läget är köregenskaperna utpräglad dynamiska, medan grundinställningen Comfort bjuder på harmoni och komfort. ECO i sin tur fokuserar på högsta effektivitet och sparar bränsle och pengar.



Chassi med adaptiv stötdämpning

Vill du ha mer körglädje i kurvor eller högre komfort på långa körningar? Chassit med adaptiv stötdämpning ger dig fascinerande möjligheter. Med DYNAMIC SELECT-vippknappen i mittkonsolen väljs programmet, och därmed egenskaperna, Eco, Comfort eller Sport. Precis som om bilen vore utrustad med två chassin.

Instant Thrill

Varje Mercedes-AMG är ett unikt mästerverk med en omiskännlig karaktär. Det som förenar våra prestandabilar och våra sportbilar är den utpräglade sportigheten och passionen för maximala prestanda. Detta uppstår när ingenjörskonst möter den alldeles speciella AMG-andan. Vi tror att man måste förflytta gränser för att nå nya mål. Och vi tar ingenting för givet. Människor skapar gränser och människor kan övervinna dem. Med den här inställningen skapar vi enastående prestanda för motorsporten – och vägarna.

Välkommen till Mercedes-AMG.

www.mercedes-amg.com



AMG
DRIVING PERFORMANCE

Tekniska data

Cylindervolym, cm ³
Effekt, kW [hk] vid v/min
Acceleration 0–100 km/h, s
Maxhastighet, km/h
Bränsleförbrukning, l/100 km Blandad körning
CO ₂ -utsläpp blandad körning, g/km
Utsläppsklass /energiklass

Dieselmotorer

CLA 200 d	CLA 200 d 4MATIC	CLA 220 d	CLA 220 d 4MATIC
1.950	1.950	1.950	1.950
110 [150] / 3.400 - 4.400	110 [150] / 3.400 - 4.400	150 [190] / 3.800	150 [190] / 3.800
8.4	8,7	7.2	7.1
221	201	237	235
4,8 - 5,5	5,0 - 5,8	4,9 - 5,5	5,1 - 5,9
126 - 144	132 - 153	128 - 145	135 - 155
C	B	C	C

Cylindervolym, cm ³
Effekt, kW [hk] vid v/min
Acceleration 0–100 km/h, s
Maxhastighet, km/h
Bränsleförbrukning, l/100 km Blandad körning
CO ₂ -utsläpp blandad körning, g/km
Utsläppsklass /energiklass

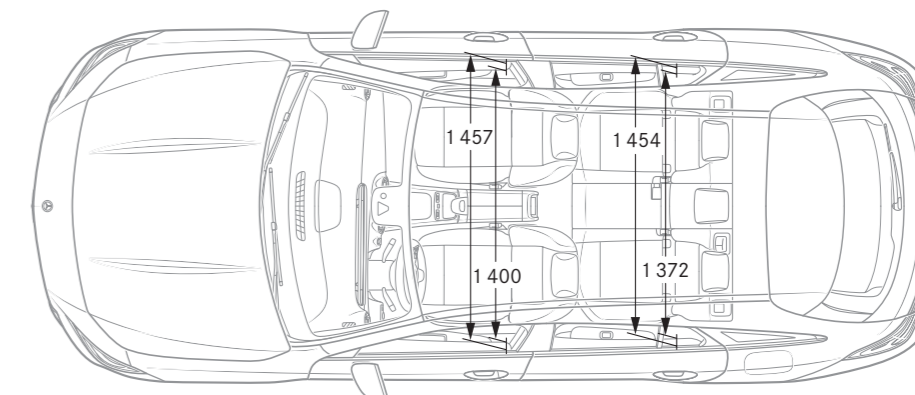
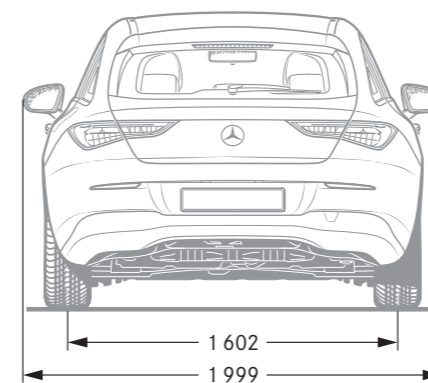
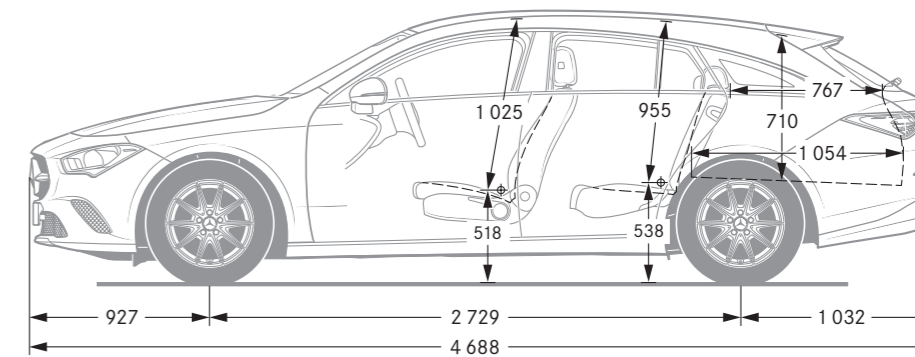
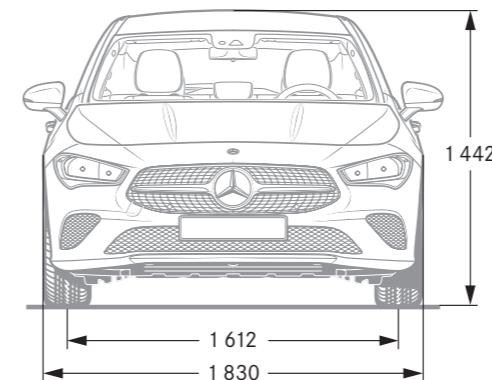
Bensinmotorer

CLA 180	CLA 200	CLA 250	CLA 250 4MATIC	CLA 35 4MATIC	CLA 45 4MATIC+	CLA 45 S 4MATIC+
1.332	1.332	1.991	1.991	1.991	1.991	1.991
100 [136] / 5.500	120 [163] / 5.500	165 [224] / 5.500	165 [224] / 5.500	225 [306] / 5.800	285 [387] / 6.500	310 [421] / 6.750
9.6 (9.2)	8.7 (8.4)	6.4	6.4	4.9	4.1	4
215	226	250	250	250	250	270
5,9 - 6,8	5,9 - 6,8	6,7 - 7,6	-	7,9 - 8,4	8,3 - 8,7	8,3 - 8,7
135 - 154	135 - 154	153 - 173	-	178 - 189	189 - 198	190 - 198
D (C)	D (C)	D	D	E	E	E

Det bästa för motorn –
Mercedes-Benz Originalmotorolja

De angivna värdena fastslogs i enlighet med det föreskrivna mätförfarandet. Det rör sig om "WLTP-CO₂-värdet" i den mening som avses i artikel 2 nr 3 genomförandeförordning (EU) 2017/1153. Värdena för bränsleförbrukning har beräknats utifrån dessa värden. Strömförbrukningen har fastställts utifrån förordning 683/2008/EG. Angivna värden avser inte ett enskilt fordon och är inte en del av erbjudandet, utan tjänar enbart som jämförelse mellan de olika fordonstyperna. Samtliga utsläppsvärden gäller bil i grundversion. Högre utrustningsnivå, svensk standardutrustning, större däckdimension och högre vikt kan ge högre bränsleförbrukning och koldioxidutsläpp. Fordonsindividuella uppgifter om förbrukning och utsläpp finns på Konsumentverkets webbtjänst www.bilsvar.se Värdena varierar beroende på vald tillvalsutrustning och kan avvika från de slutgiltiga värdena för den beställda och levererade bilen.

Mått



Alla mått i millimeter. Uppgifterna på bilderna är medelvärden. De gäller för olastade bilar med grundutrustning.



SPORT — F O R — GOOD

Mercedes-Benz är en av de samarbetspartners som har varit med ända sedan den globala stiftelsen "Laureus Sport for Good Foundation" grundades år 2000. Stiftelsen är ett av de viktigaste sociala initiativen för märket Mercedes-Benz. Laureus Sport for Good sponsrar sociala idrottsprojekt för behövande barn och ungdomar och har som mål att skapa möjligheter och förmedla viktiga värderingar som lagkänsla, respekt och målmedvetenhet. Vårt ledmotiv är "Change the Game for Kids" och det vill vi gärna dela med dig. När du köper en Mercedes-Benz stöder du stiftelsen "Laureus Sport for Good".

Om uppgifterna i denna publikation: Produktförändringar kan ha ägt rum efter sista redigering 16.09.2019. Tillverkaren har rätt att införa konstruktions- och designändringar, avvikande färgnyanser och förändrad leveransomfattning, under förutsättning att dessa förändringar och avvikelser är skäliga ur ett kundperspektiv. Med reservation för eventuella feltryck. Återförsäljare eller tillverkare kan använda beteckningar eller sifferuppgifter för beställning eller för en beställd produkt utan att några anspråk kan göras utifrån detta. Bildmaterialet kan innehålla tillbehör eller tillval som inte ingår

i standardleveransomfattningen. Denna publikation har internationell spridning. Information om lagar, rättigheter och skatter är dock endast giltig i Tyskland vid publikationens manusstopp. Kontakta din lokala Mercedes-Benz-återförsäljare om du har frågor om vilka lagar och föreskrifter som gäller i Sverige.

www.mercedes-benz.se